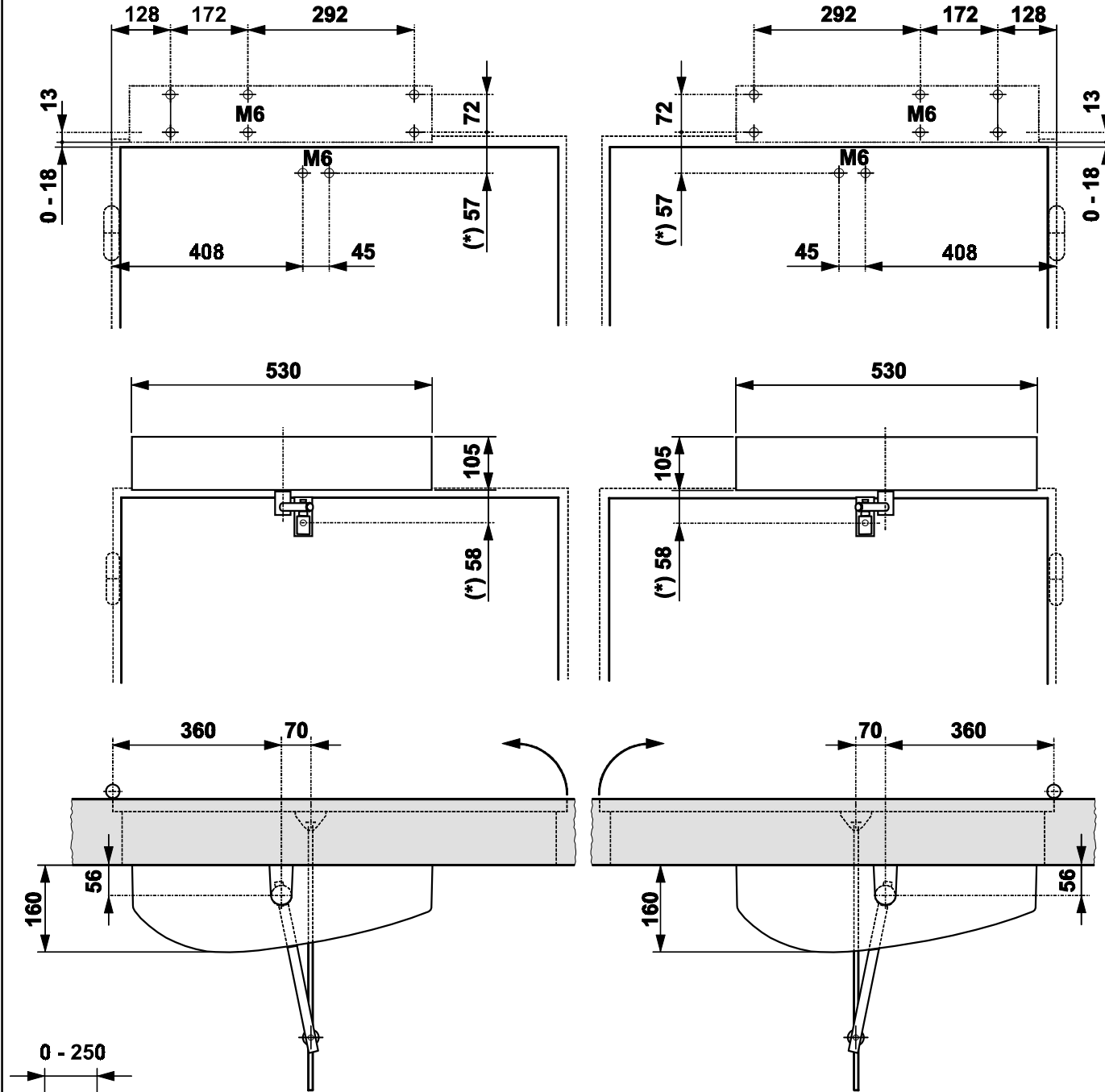


Tav.A: MONTAGGIO SULL'ARCHITRAVE (BRACCIO ARTICOLATO A SPINGERE) · TABLE A: LINTEL MOUNTING (PUSHING ARTICULATED ARM)  
 SCHÉMA A: MONTAGE SUR LE LINTEAU (BRAS ARTICULÉ À POUSSER) · ÜBERSICHT A: STURZEINBAU (DRÜCK-GELENKARM)  
 LÁM. A: MONTAJE EN EL DINTEL (BRAZO ARTICULADO DE EMPUJE)

Piano di foratura · Drilling template · Schéma de perçage · Bohrbild · Plano de perforación



(\*) Quota con albero standard.  
 Nel caso fosse necessario aumentare la distanza fra l'operatore ed il braccio, utilizzare le prolunghe modulari opzionali.  
 Ciascuna prolunga aumenta il valore di altezza standard di 30 mm. E' suggeribile non montare più di 2 prolunghe.

(\*) Distance with standard extension.  
 If a greater distance between the operator and the arm is required, add the optional modular extensions.  
 Each modular extension increases the standard height of 30 mm. It's advisable not to place more than 2 extensions.

(\*) Cote avec arbre standard.  
 Dans le cas d'installation nécessitant une plus grande distance entre l'opérateur et le bras, utiliser les rallonges modulaires en option.  
 Chaque rallonge augmente la hauteur standard de 30 mm. Il est conseillé de ne pas monter plus de 2 rallonges.

(\*) Quota con albero standard.  
 Nel caso fosse necessario aumentare la distanza fra l'operatore ed il braccio, utilizzare le prolunghe modulari opzionali.  
 Ciascuna prolunga aumenta il valore di altezza standard di 30 mm. E' suggeribile non montare più di 2 prolunghe.

(\*) Cota con eje estándar.  
 Si fuera necesario aumentar la distancia entre el actuador y el brazo, utilizar las prolongaciones modulares opcionales.  
 Cada prolongación aumenta la altura del eje de 30 mm. Se recomienda de no instalar más de 2 prolongaciones modulares.

Quote in mm · Dimensions in mm · Cotes en mm · Maßangaben in mm · Cotas en mm